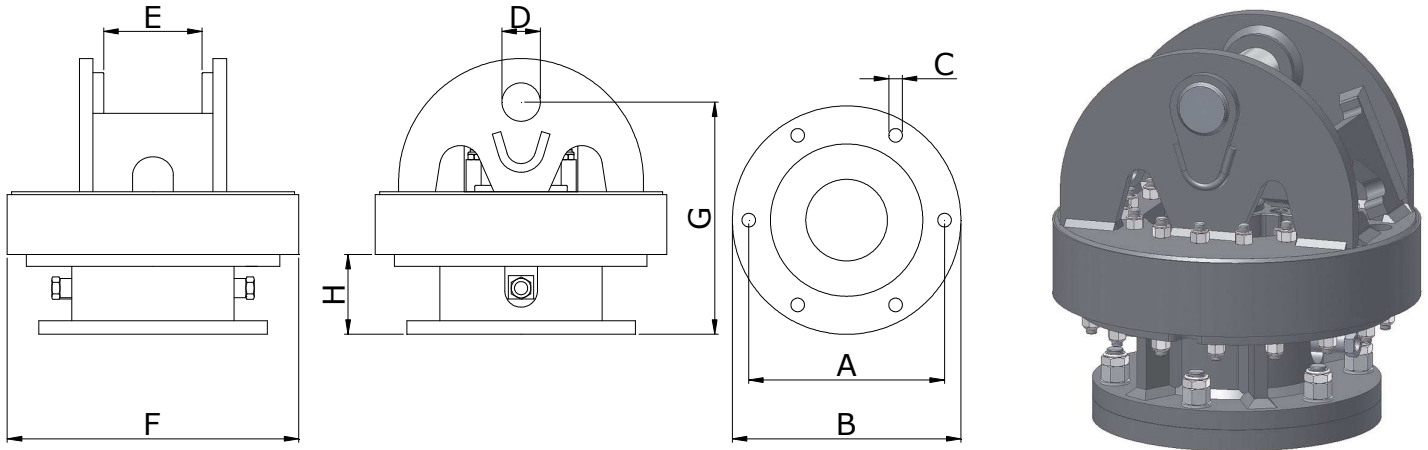


OM

Hydraulic Equipment Industries



MODELLO MODEL MODÈLE MODELL	PESO WEIGHT POIDS GEWICHT	PORTATA LOAD CAPACITY PORTEE LEISTUNG	DIMENSIONI (mm) SIZES (mm) DIMENSIONS (mm) ABMESSUNGEN (mm)								MACCHINA MACHINE MACHINE MACHINE
			A	B	C	D	E	F	G	H	
OM 1/36	260	20	360	420	25	70	181	540	430	150	22-45
OM 1/32	260	20	320	370	25	70	181	540	430	150	22-45
OM 1 S	160	20	-	-	-	70	181	540	310	-	22-45
OM 2/24	200	10	320	370	25	50	122	440	495	145	14-26
OM 2/20	200	10	320	370	21	50	122	440	495	145	14-26
OM 2 S	110	10	-	-	-	50	122	440	270	-	14-26
OM 3	110	10	192	220	19	50	122	440	570	220	13-19

- Dati e pesi sono indicativi: la ditta si riserva il diritto di apportare senza preavviso migliorie e modifiche necessarie per il buon funzionamento.
- Data and weight are indicative: the company reserve the right to make any improvements and changes required for good operation, without giving advance notice.
- Les données et les poids sont à titre indicatif: l'entreprise se réserve d'apporter sans préavis, les améliorations et les modifications nécessaires au bon fonctionnement.
- Daten und Gewichte sind nur zur Orientierung gedacht: Die Firma behält sich das Recht vor, ohne Vorankündigung Verbesserungen und Änderungen vorzunehmen die zur einwandfreien Funktionsweise notwendig sein sollten.

Minelli s.r.l.

via Bonfadina, 81/83 | Cazzago S.M. (Bs) Italy | tel. 030 77 51 509 r.a. | fax 030 77 51 510 | info@minellisrl.it | www.minellisrl.it