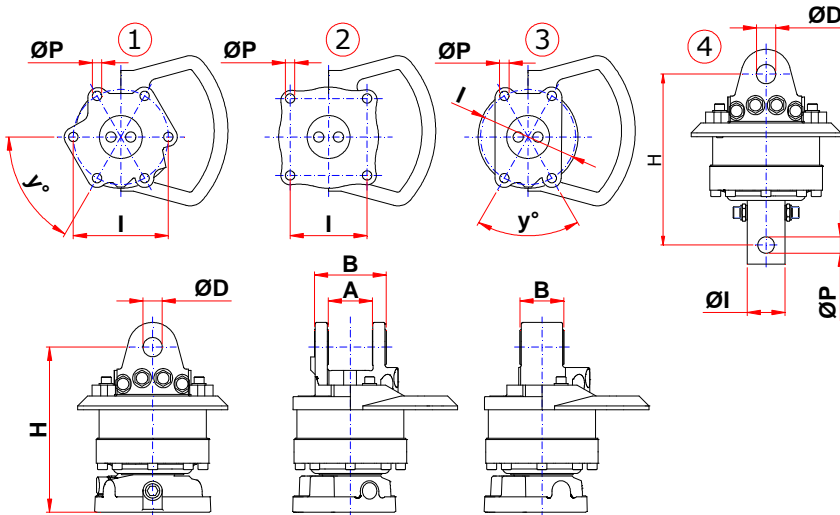


GV - B

Hydraulic Equipment Industries



MODELLO MODEL MODÈLE MODELL	PESO WEIGHT POIDS GEWICHT	PORTATA LOAD CAPACITY PORTÉE LEISTUNG	DIMENSIONI (mm) SIZES (mm) DIMENSIONS (mm) ABMESSUNGEN (mm)							
			KG	TON	A	B	D	H	TYPE	I
GV 3	24	3-1,2	-	75	30	237	2	140	-	17
B 3	18	3-1,5	-	73	25	249	4	49,5	-	25
B 4	27	4,5-2,5	-	73	25	255	3	173	60°	17
GV 4	34	4,5-2,5	81	131	35	281	2	140	-	17
B 6	43	6-3	80,5	130,5	35	297	1	173	60°	17
GV 6	44	6-2,5	80,5	131	35	300	1	173	60°	17
GV 6-69	37	6-2,5	80,5	131	35	311	4	69	-	30
B 10	59	10-5	80,5	130,5	35	331,5	1	173	60°	17
GV 12 <u>S</u>	58	10-5	101	173	45	333	1	173	60°	M16
B 12	70	12-6	100,5	170	45	362	1	173	60°	17

- Dati e pesi sono indicativi: la ditta si riserva il diritto di apportare senza preavviso migliorie e modifiche necessarie per il buon funzionamento.
- Data and weight are indicative: the company reserve the right to make any improvements and changes required for good operation, without giving advance notice.
- Les données et les poids sont à titre indicatif: l'entreprise se réserve d'apporter sans préavis, les améliorations et les modifications nécessaires au bon fonctionnement.
- Daten und Gewichte sind nur zur Orientierung gedacht: Die Firma behält sich das Recht vor, ohne Vorankündigung Verbesserungen und Änderungen vorzunehmen die zur einwandfreien Funktionsweise notwendig sein sollten.

Minelli s.r.l.

via Bonfadina, 81/83 | Cazzago S.M. (Bs) Italy | tel. 030 77 51 509 r.a. | fax 030 77 51 510 | info@minellisrl.it | www.minellisrl.it