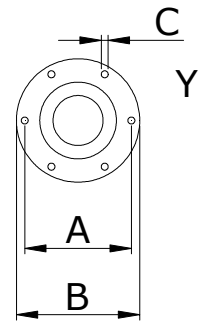
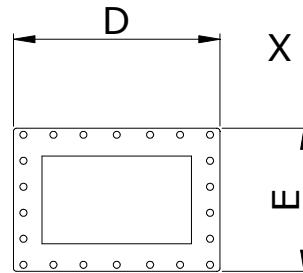
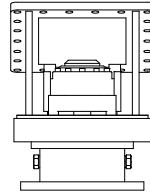
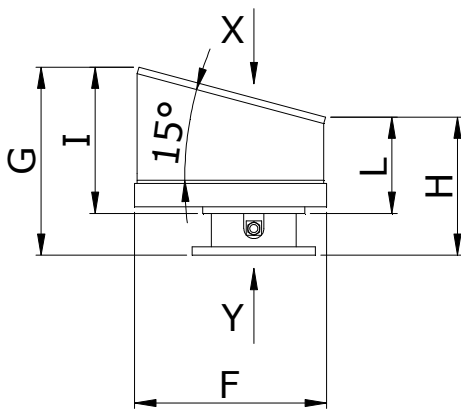
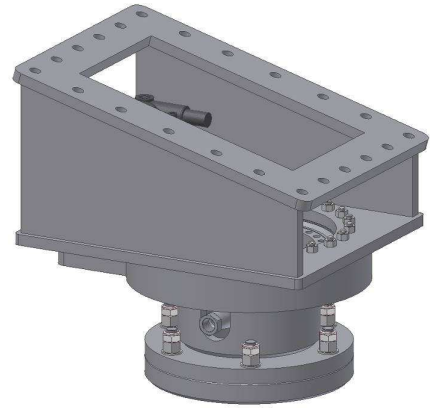
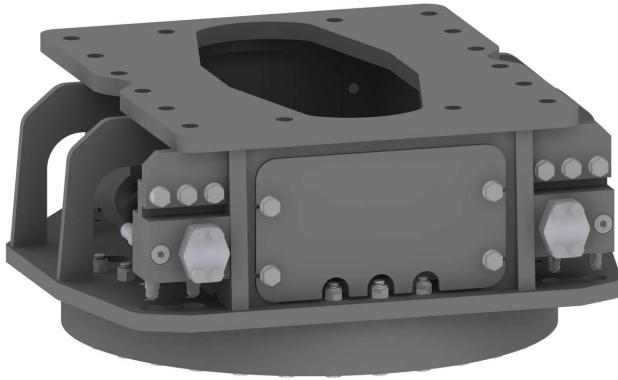


Hydraulic Equipment Industries

OR - V



MODELLO MODEL MODÈLE MODELL	PRESSIONE PRESSURE PRESSION DRUCK	PESO WEIGHT POIDS GEWICHT	PORTATA LOAD CAPACITY PORTÉE LEISTUNG	DIMENSIONI (mm) SIZES (mm) DIMENSIONS (mm) ABMESSUNGEN (mm)										MACCHINA MACHINE MACHINE MASCHINE
				MAX-BAR	KG	t	A	B	C	D	E	F	G	
OR 1 V	350	450	15	360	420	6/Ø25	620	430	700	610	490	440	330	22-30
OR 2 V	350	280	10	320	370	6/Ø21	620	430	600	570	420	440	290	14-22
OR 7 V	350	400	15	675	710	32/Ø17	710	600	-	-	-	440	290	24-40
OR 7 V 2 M	350	420	15	675	710	32/Ø17	710	600	-	-	-	440	290	24-40
OR 8 V	350	500	20	820	850	36/Ø17	710	600	-	-	-	440	290	35-50

- Dati e pesi sono indicativi: la ditta si riserva il diritto di apportare senza preavviso migliorie e modifiche necessarie per il buon funzionamento.
- Data and weight are indicative: the company reserve the right to make any improvements and changes required for good operation, without giving advance notice.
- Les données et les poids sont à titre indicatif: l'entreprise se réserve d'apporter sans préavis, les améliorations et les modifications nécessaires au bon fonctionnement.
- Daten und Gewichte sind nur zur Orientierung gedacht: Die Firma behält sich das Recht vor, ohne Vorankündigung Verbesserungen und Änderungen vorzunehmen die zur einwandfreien Funktionsweise notwendig sein sollten.

Minelli s.r.l.

via Bonfadina, 81/83 | Cazzago S.M. (Bs) Italy | tel. 030 77 51 509 r.a. | fax 030 77 51 510 | info@minellisrl.it | www.minellisrl.it