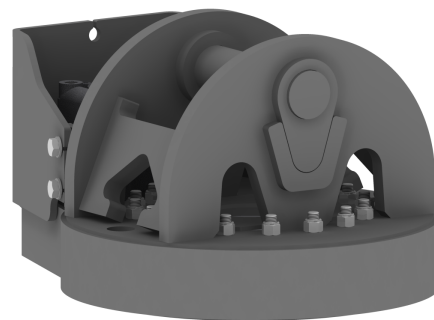
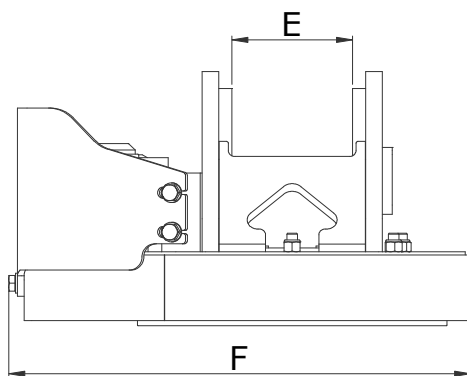
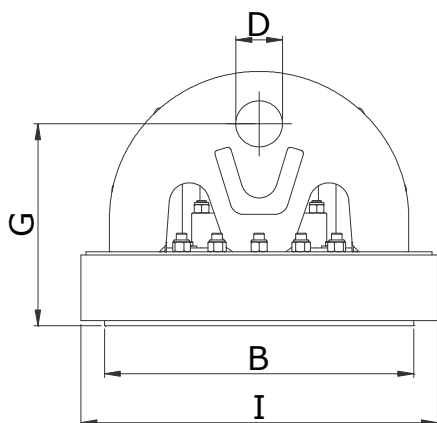




OR S

Hydraulic Equipment Industries



MODELLO MODEL MODÈLE MODELL	PRESSIONE PRESSURE PRESSION DRUCK	PESO WEIGHT POIDS GEWICHT	PORTATA LOAD CAPACITY PORTEE LEISTUNG	DIMENSIONI (mm) SIZES (mm) DIMENSIONS (mm) ABMESSUNGEN (mm)						MACCHINA MACHINE MACHINE MASCHINE
				B	D	E	F	G	I	
	MAX-BAR	KG	t							MAX- TON
OR 1 S	350	230	20	465	70	181	690	460	540	22-50
OR 1 S P	350	230	20	465	70	181	680	460	540	22-50
OR 2 S	350	130	10	380	50	122	600	415	440	14-24
OR 2 S P	350	130	10	380	50	122	585	415	440	14-24

- Dati e pesi sono indicativi: la ditta si riserva il diritto di apportare senza preavviso migliorie e modifiche necessarie per il buon funzionamento.
- Data and weight are indicative: the company reserve the right to make any improvements and changes required for good operation, without giving advance notice.
- Les données et les poids sont à titre indicatif: l'entreprise se réserve d'apporter sans préavis, les améliorations et les modification nécessaires au bon fonctionnement.
- Daten und Gewichte sind nur zur Orientierung gedacht: Die Firma behält sich das Recht vor, ohne Vorankündigung Verbesserungen und Änderungen vorzunehmen die zur einwandfreien Funktionsweise notwendig sein solten.

Minelli s.r.l.

via Bonfadina, 81/83 | Cazzago S.M. (Bs) Italy | tel. 030 77 51 509 r.a. | fax 030 77 51 510 | info@minellisrl.it | www.minellisrl.it