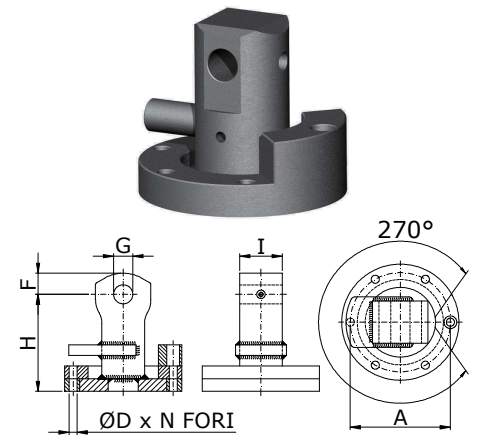


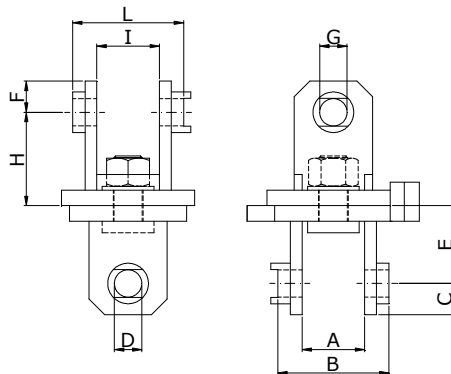
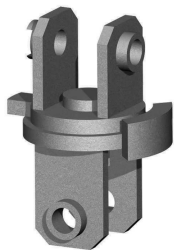
Hydraulic Equipment Industries

GM-F

MODELLO MODEL MODÈLE MODELL	ATTREZZO EQUIPMENT LIAISON AUSRÜSTUNGEN	PESO WEIGHT POIDS GEWICHT	PORTATA LOAD CAPACITY PORTÉE LEISTUNG	DIMENSIONI (mm) SIZES (mm) DIMENSIONS (mm) ABMESSUNGEN (mm)							MACCHINA MACHINE MACHINE MASCHINE
				kg	TON	A	D	N	F	G	
GM 4 F	MPOS P	20	4	173	17	6	40	35	170	90	6-12
GM 10 F	MPOS PH	40	10	210	19	6	55	45	230	100	12-22
GM 10 F	MPV	80	10	320	21	6	60	50	280	100	20-28
GM 15 F	MPV	140	15	360	25	6	60	50	280	100	28-45



GM



MODELLO MODEL MODÈLE MODELL	PORTATA LOAD CAPACITY PORTÉE LEISTUNG
	TON
GM 4	4
GM 7	7
GM 10	10

- Dati e pesi sono indicativi: la ditta si riserva il diritto di apportare senza preavviso migliorie e modifiche necessarie per il buon funzionamento.
- Data and weight are indicative: the company reserve the right to make any improvements and changes required for good operation, without giving advance notice.
- Les données et les poids sont à titre indicatif: l'entreprise se réserve d'apporter sans préavis, les améliorations et les modifications nécessaires au bon fonctionnement.
- Daten und Gewichte sind nur zur Orientierung gedacht: Die Firma behält sich das Recht vor, ohne Vorankündigung Verbesserungen und Änderungen vorzunehmen die zur einwandfreien Funktionsweise notwendig sein sollten.

Minelli s.r.l.

via Bonfadina, 81/83 | Cazzago S.M. (Bs) Italy | tel. 030 77 51 509 r.a. | fax 030 77 51 510 | info@minellisrl.it | www.minellisrl.it