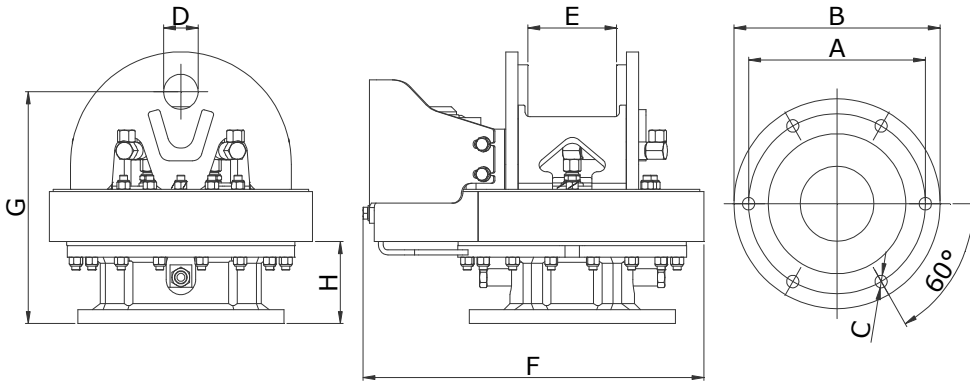


# OR

Hydraulic Equipment Industries



MODELLO MODEL MODÈLE MODELL	PRESSIONE PRESSURE PRESSION DRUCK	PESO WEIGHT POIDS GEWICHT	PORTATA LOAD CAPACITY PORTÉE LEISTUNG	DIMENSIONI (mm) SIZES (mm) DIMENSIONS (mm) ABMESSUNGEN (mm)								MACCHINA MACHINE MACHINE MASCHINE
				MAX-BAR	KG	T	A	B	C	D	E	
OR 1/36	350	350	20	360	420	6/Ø25	70	181	690	460	160	22-50
OR 1/36 P	350	350	20	360	420	6/Ø25	70	181	680	460	160	22-50
OR 1/32	350	330	20	320	370	6/Ø25	70	181	690	460	160	22-50
OR 1/32 P	350	330	20	320	370	6/Ø25	70	181	680	460	160	22-50
OR 2/24	350	240	10	320	370	6/Ø25	50	122	600	415	150	14-24
OR 2/24 P	350	240	10	320	370	6/Ø25	50	122	585	415	150	14-24
OR 2/20	350	240	10	320	370	6/Ø21	50	122	600	415	150	14-24
OR 2/20 P	350	240	10	320	370	6/Ø21	50	122	585	415	150	14-24
OR 3	350	200	10	192	220	6/Ø19	50	122	600	482	220	13-19
OR 3 P	350	200	10	192	220	6/Ø19	50	122	585	482	220	13-19

- Dati e pesi sono indicativi: la ditta si riserva il diritto di apportare senza preavviso migliorie e modifiche necessarie per il buon funzionamento.
- Data and weight are indicative: the company reserve the right to make any improvements and changes required for good operation, without giving advance notice.
- Les données et les poids sont à titre indicatif: l'entreprise se réserve d'apporter sans préavis, les améliorations et les modification nécessaires au bon fonctionnement.
- Daten und Gewichte sind nur zur Orientierung gedacht: Die Firma behält sich das Recht vor, ohne Vorankündigung Verbesserungen und Änderungen vorzunehmen die zur einwandfreien Funktionsweise notwendig sein sollten.

**Minelli s.r.l.**

via Bonfadina, 81/83 | Cazzago S.M. (Bs) Italy | tel. 030 77 51 509 r.a. | fax 030 77 51 510 | [info@minellisrl.it](mailto:info@minellisrl.it) | [www.minellisrl.it](http://www.minellisrl.it)