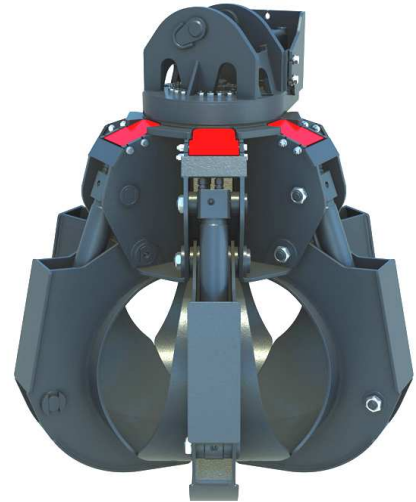
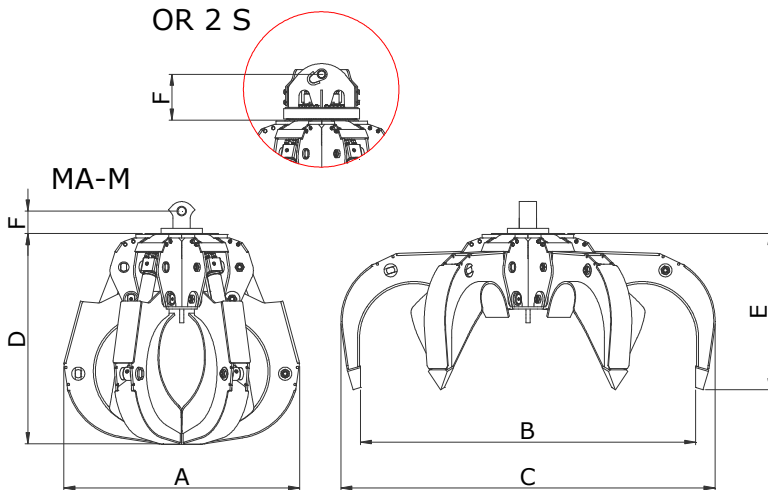


# MPOS - PH

Hydraulic Equipment Industries



MODELLO MODEL MODÈLE MODELL	CAPACITA' CAPACITY CAPACITÉ INHALT	PRESSIONE PRESSURE PRESSION DRUCK	DENTI/PESO TEETH/WEIGHT DENTS/POIDS ZÄHNE/GEWICHT			FORZA FORCE FORCE KRAFT	DIMENSIONI (mm) SIZES (mm) DIMENSIONS (mm) ABMESSUNGEN (mm)						MACCHINA MACHINE MACHINE MASCHINE
							LT	MAX-BAR	n°/KG			t	
MPOS 350 PH	350	330	4/620	5/680	6/740	2.6	1320	1740	1930	1120	870	130	12-16
MPOS 350 PH - OR 2 S	350	330	4/720	5/780	6/880	2.6	1320	1740	1930	1120	870	270	12-16
MPOS 450 PH	450	330	4/640	5/730	6/800	2.4	1340	1840	2050	1170	890	130	14-18
MPOS 450 PH - OR 2 S	450	330	4/780	5/870	6/940	2.4	1340	1840	2050	1170	890	270	14-18
MPOS 550 PH	550	330	4/710	5/810	6/900	2.3	1360	1940	2170	1220	910	130	18-22
MPOS 550 PH - OR 2 S	550	330	4/850	5/950	6/1040	2.3	1360	1940	2170	1220	910	270	18-22

- Dati e pesi sono indicativi: la ditta si riserva il diritto di apportare senza preavviso migliorie e modifiche necessarie per il buon funzionamento.
- Data and weight are indicative: the company reserve the right to make any improvements and changes required for good operation, without giving advance notice.
- Les données et les poids sont à titre indicatif: l'entreprise se réserve d'apporter sans préavis, les améliorations et les modification nécessaires au bon fonctionnement.
- Daten und Gewichte sind nur zur Orientierung gedacht: Die Firma behält sich das Recht vor, ohne Vorankündigung Verbesserungen und Änderungen vorzunehmen die zur einwandfreien Funktionsweise notwendig sein sollten.

**Minelli s.r.l.**

via Bonfadina, 81/83 | Cazzago S.M. (Bs) Italy | tel. 030 77 51 509 r.a. | fax 030 77 51 510 | [info@minellisrl.it](mailto:info@minellisrl.it) | [www.minellisrl.it](http://www.minellisrl.it)