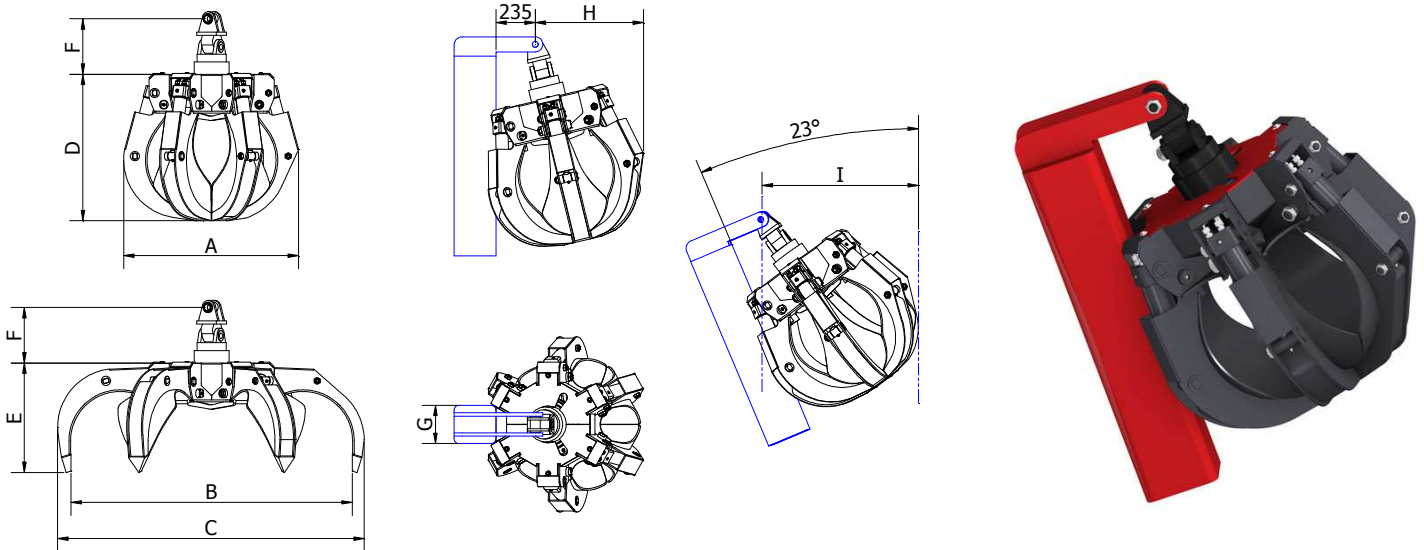


Hydraulic Equipment Industries

# MPOS - PZ



| MODELLO<br>MODEL<br>MODÈLE<br>MODELL | CAPACITA'<br>CAPACITY<br>CAPACITÉ<br>INHALT | PRESSIONE<br>PRESSURE<br>PRESSION<br>DRUCK | DENTI/PESO<br>TEETH/WEIGHT<br>DENTS/POIDS<br>ZÄHNE/GEWICHT | FORZA<br>FORCE<br>FORCE<br>KRAFT | DIMENSIONI (mm)<br>SIZES (mm)<br>DIMENSIONS (mm)<br>ABMESSUNGEN (mm) |         |       |      |      |     |     |     |     |     | MACCHINA<br>MACHINE<br>MACHINE<br>MASCHINE |      |
|--------------------------------------|---|--|--|----------------------------------|--|---------|-------|------|------|-----|-----|-----|-----|-----|--|------|
|                                      |   |  |  |                                  | LT   | MAX-BAR | n°/KG |      | t    | A   | B   | C   | D   | E   |  | F    |
| MPOS 250 PZ                          | 250   | 300  | -  | -                                | 6/390  | 1.2     | 1010  | 1560 | 1720 | 820 | 650 | 330 | 230 | 640 | 890  | 7-12 |
| MPOS 250 PZ RI                       | 250   | 300  | -  | -                                | 6/435  | 1.2     | 1010  | 1560 | 1720 | 820 | 650 | 330 | 230 | 640 | 890  | 7-12 |
| MPOS 300 PZ                          | 300   | 300  | -  | -                                | 6/420  | 1.1     | 1040  | 1680 | 1830 | 890 | 670 | 330 | 230 | 650 | 935  | 7-12 |
| MPOS 300 PZ RI                       | 300   | 300  | -  | -                                | 6/465  | 1.1     | 1040  | 1680 | 1830 | 890 | 670 | 330 | 230 | 650 | 935  | 7-12 |

- Dati e pesi sono indicativi: la ditta si riserva il diritto di apportare senza preavviso migliorie e modifiche necessarie per il buon funzionamento.
- Data and weight are indicative: the company reserve the right to make any improvements and changes required for good operation, without giving advance notice.
- Les données et les poids sont à titre indicatif: l'entreprise se réserve d'apporter sans préavis, les améliorations et les modifications nécessaires au bon fonctionnement.
- Daten und Gewichte sind nur zur Orientierung gedacht: Die Firma behält sich das Recht vor, ohne Vorankündigung Verbesserungen und Änderungen vorzunehmen die zur einwandfreien Funktionsweise notwendig sein sollten.

**Minelli s.r.l.**

via Bonfadina, 81/83 | Cazzago S.M. (Bs) Italy | tel. 030 77 51 509 r.a. | fax 030 77 51 510 | [info@minellisrl.it](mailto:info@minellisrl.it) | [www.minellisrl.it](http://www.minellisrl.it)