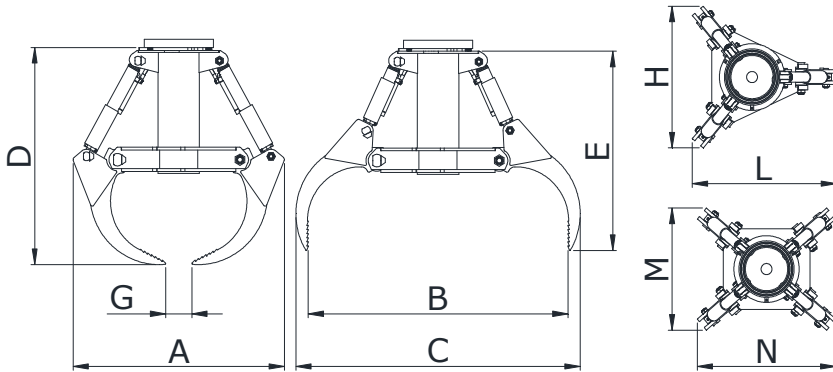


MPM

Hydraulic Equipment Industries



MODELLO MODEL MODÈLE MODELL	PRESSIONE PRESSURE PRESSION DRUCK	DENTI/PESO TEETH/WEIGHT DENTS/POIDS ZÄHNE/GEWICHT		FORZA FORCE FORCE KRAFT	DIMENSIONI (mm) SIZES (mm) DIMENSIONS (mm) ABMESSUNGEN (mm)											MACCHINA MACHINE MACHINE MASCHINE
					MAX-BAR	n°/KG	t	A	B	C	D	E	F	G	H	
MPM 1	330	3/770	4/980	4.1	1555	1600	1780	1390	1410	540	90	1280	1330	1100	1280	18-30
MPM 2	330	3/840	4/1050	3.6	1555	1910	2090	1540	1430	560	200	1280	1330	1100	1280	20-45
MPM 3	330	3/980	4/1230	2.8	1600	2500	2700	1830	1480	610	355	1615	1690	1390	1615	20-45

- Dati e pesi sono indicativi: la ditta si riserva il diritto di apportare senza preavviso migliorie e modifiche necessarie per il buon funzionamento.
- Data and weight are indicative: the company reserve the right to make any improvements and changes required for good operation, without giving advance notice.
- Les données et les poids sont à titre indicatif: l'entreprise se réserve d'apporter sans préavis, les améliorations et les modification nécessaires au bon fonctionnement.
- Daten und Gewichte sind nur zur Orientierung gedacht: Die Firma behält sich das Recht vor, ohne Vorankündigung Verbesserungen und Änderungen vorzunehmen die zur einwandfreien Funktionsweise notwendig sein sollten.

Minelli s.r.l.

via Bonfadina, 81/83 | Cazzago S.M. (Bs) Italy | tel. 030 77 51 509 r.a. | fax 030 77 51 510 | info@minellisrl.it | www.minellisrl.it