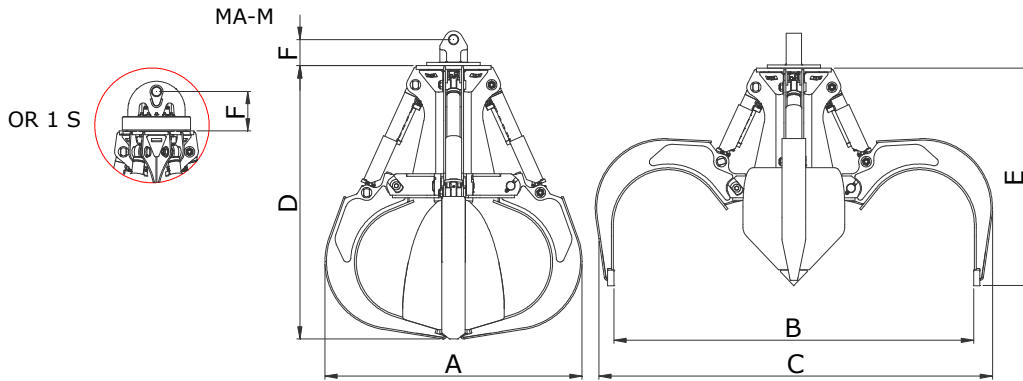


# MPV - FH

Hydraulic Equipment Industries



MODELLO MODEL MODÈLE MODELL	CAPACITA' CAPACITY CAPACITÉ INHALT	PRESSIONE PRESSURE PRESSION DRUCK	DENTI/PESO TEETH/WEIGHT DENTS/POIDS ZÄHNE/GEWICHT			FORZA FORCE FORCE KRAFT	DIMENSIONI (mm) SIZES (mm) DIMENSIONS (mm) ABMESSUNGEN (mm)						MACCHINA MACHINE MACHINE MASCHINE
							LT	MAX-BAR	n°/KG			t	
MPV 1500 FH	1.500	330	4/2100	5/2300	6/2500	3.3	2020	2830	3130	2150	1720	210	33-50
MPV 1500 FH - OR 1 S	1.500	330	4/2260	5/2460	6/2660	3.3	2020	2830	3130	2150	1720	310	33-50
MPV 2000 FH	2.000	330	4/2400	5/2600	6/2800	3.0	2110	3060	3340	2280	1750	210	35-50
MPV 2000 FH - OR 1 S	2.000	330	4/2560	5/2760	6/2960	3.0	2110	3060	3340	2280	1750	310	35-50

- Dati e pesi sono indicativi: la ditta si riserva il diritto di apportare senza preavviso migliorie e modifiche necessarie per il buon funzionamento.
- Data and weight are indicative: the company reserve the right to make any improvements and changes required for good operation, without giving advance notice.
- Les données et les poids sont à titre indicatif: l'entreprise se réserve d'apporter sans préavis, les améliorations et les modification nécessaires au bon fonctionnement.
- Daten und Gewichte sind nur zur Orientierung gedacht: Die Firma behält sich das Recht vor, ohne Vorankündigung Verbesserungen und Änderungen vorzunehmen die zur einwandfreien Funktionsweise notwendig sein sollten.

**Minelli s.r.l.**

via Bonfadina, 81/83 | Cazzago S.M. (Bs) Italy | tel. 030 77 51 509 r.a. | fax 030 77 51 510 | [info@minellisrl.it](mailto:info@minellisrl.it) | [www.minellisrl.it](http://www.minellisrl.it)