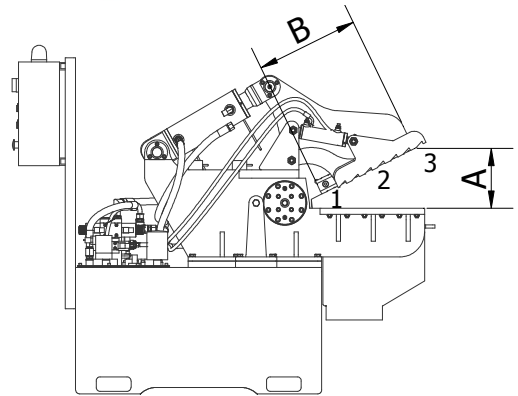
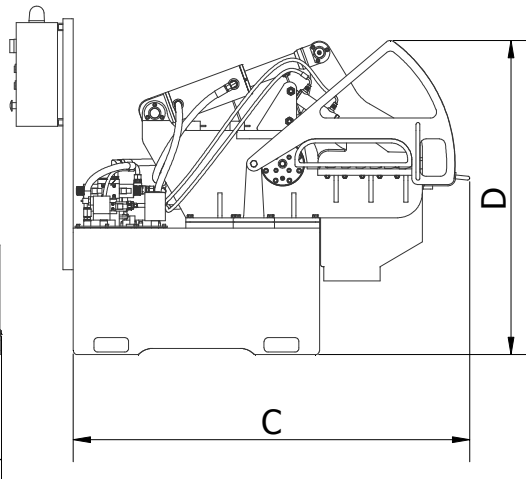
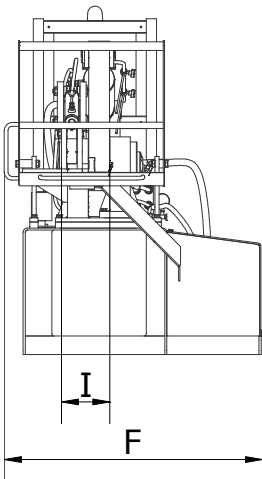
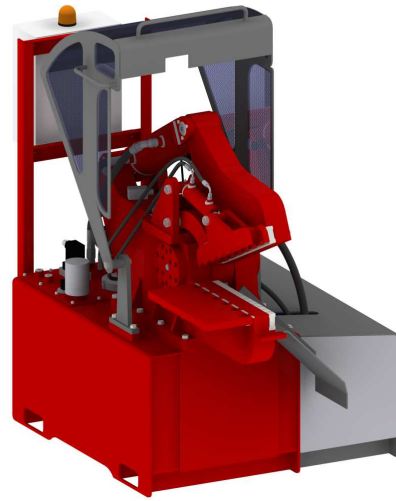
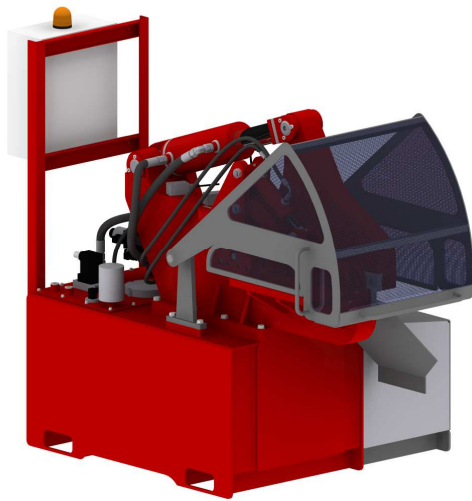




# MCF

Hydraulic Equipment Industries



MODELLO MODEL MODÈLE MODELL	PESO WEIGHT POIDS GEWICHT	FORZA FORCE FORCE KRAFT	DIMENSIONI (mm) SIZES (mm) DIMENSIONS (mm) ABMESSUNGEN (mm)						PRESSIONE PRESSURE PRESSION DRUCK	PORTATA OLIO REC OILFLOW DEBIT DURCHSATZ	TEMPI TIMES TEMPS ZEITE	
			A	B	C	D	F	I			bar	L/min
<b>MCF 500</b>	2000	90/40/20	300	500	1930	1520	1260	240	250	65	1,3	1,2

- Dati e pesi sono indicativi: la ditta si riserva il diritto di apportare senza preavviso migliorie e modifiche necessarie per il buon funzionamento.
- Data and weight are indicative: the company reserve the right to make any improvements and changes required for good operation, without giving advance notice.
- Les données et les poids sont à titre indicatif: l'entreprise se réserve d'apporter sans préavis, les améliorations et les modifications nécessaires au bon fonctionnement.
- Daten und Gewichte sind nur zur Orientierung gedacht: Die Firma behält sich das Recht vor, ohne Vorankündigung Verbesserungen und Änderungen vorzunehmen die zur einwandfreien Funktionsweise notwendig sein sollten.

**Minelli s.r.l.**

via Bonfadina, 81/83 | Cazzago S.M. (Bs) Italy | tel. 030 77 51 509 r.a. | fax 030 77 51 510 | [info@minellisrl.it](mailto:info@minellisrl.it) | [www.minellisrl.it](http://www.minellisrl.it)