



ELETTROMAGNETI CIRCOLARI CIRCULAR LIFTING MAGNET ÉLÉCTRO-MAGNÉTOS CIRCULAIRES RUNDE ELEKTROMAGNETEN

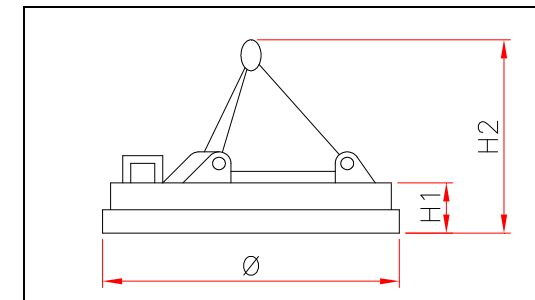


TABELLA CARATTERISTICHE TECNICHE E DIMENSIONALI
TABLE OF TECHNICAL AND DIMENSIONAL CHARACTERISTICS
TABLEAU DES CARACTÉRISTIQUES TECHNIQUES ET DIMENSIONNELLES
TABELLE TECHNISCHE MERKMALE UND ABMESSUNGEN

Tipo Type Type Typ	Potenza assorbita Rated consumption Puissance absorbée Leistungsaufnahme	Tensione nominale Rated voltage Tension nominale Normalspannung	Peso Net weight Poids Gewicht	Dimensioni Size Dimensions Abmessungen			Forza allo strappo a caldo* Tearing force when hot* Force à la secousse à chaud* Abreißkraft in warmem Zustand*	Portata a caldo** Rated lift capacity when hot** Portée à chaud ** Leistung in warmem Zustand**		Portate medie e orientative a caldo*** Average approximate lift capacity when hot*** Portées moyennes et d'orientation à chaud*** Durchschnittliche und richtungsweisende Leistungen in warmem Zustand***			
	A 20° (68°F)				=Ø/300mm								
	(KW)	(Vcc)	(kg)	(mm)			(kg)	(kg)		(kg)			
ESA				Ø	H1	H2		Bramme o blocchi Slabs or blocks Brames ou blocs Brammen oder Blöcke	Sfere da berta Drop balls Sphères de chute Fallwerkkugeln	Pani di ghisa Pig iron blocks Gueusets Roheisenmassel	Rottame Scrap Ferraille Schrott		
											3A	24	40
ESA 80	3,2	220	650	820	550	1300	7800	3600	1500	170	140	130	70
ESA 100	5,5	220	1100	1050	650	1500	16000	8000	3700	350	320	290	200
ESA 125	7,2	220	1650	1250	700	1600	22000	11000	6200	600	550	500	300



-Dati e pesi sono indicativi: la ditta si riserva il diritto di apportare senza preavviso migliorie e modifiche necessarie per il buon funzionamento.
-Data and weight are indicative: the company reserve the right to make any improvements and changes required for good operation, without giving advance notice.
-Les données et les poids sont à titre indicatif: l'entreprise se réserve d'apporter sans préavis, les améliorations et les modifications nécessaires au bon fonctionnement.
-Daten und Gewichte sind nur zur Orientierung gedacht: Die Firma behält sich das Recht vor, ohne Vorankündigung Verbesserungen und Änderungen vorzunehmen die zur einwandfreien Funktionsweise notwendig sein sollten.

Minelli s.r.l. - Via Bonfadina, 81/83 25046 CAZZAGO S.M. (BS) ITALY
Tel. 030 77 51 509 r.a. Fax. 030 77 51 510 - C.F.-P.IVA 02002720981