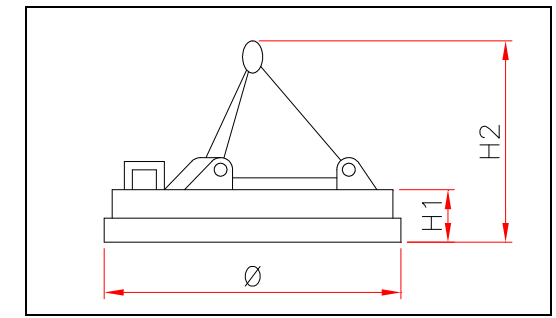


ELETTROMAGNETI CIRCOLARI CIRCULAR LIFTING MAGNET ÉLÉCTRO-MAGNÉTOS CIRCULAIRES RUNDE ELEKTROMAGNETEN



**TABELLA CARATTERISTICHE TECNICHE E DIMENSIONALI
TABLE OF TECHNICAL AND DIMENSIONAL CHARACTERISTICS
TABLEAU DES CARACTÉRISTIQUES TECHNIQUES ET DIMENSIONNELLES
TABELLE TECHNISCHE MERKMALE UND ABMESSUNGEN**

Tipo Type Type Typ	Potenza assorbita Rated consumption Puissance absorbée Leistungsaufnahme	Tensione nominale Rated voltage Tension nominale Normalspannung	Peso Net weight Poids Gewicht	Dimensioni Size Dimensions Abmessungen			Forza allo strappo a caldo* Tearing force when hot* Force à la secousse à chaud* Abreißkraft in warmem Zustand*	Portata a caldo** Rated lift capacity when hot** Portée à chaud ** Leistung in warmem Zustand**		Portate medie e orientative a caldo*** Average approximate lift capacity when hot*** Portées moyennes et d'orientation à chaud*** Durchschnittliche und richtungsweisende Leistungen in warmem Zustand***			
	A 20° (68°F)			=Ø/300mm									
	(KW)	(Vdc)	(kg)	(mm)			(kg)	(kg)		(kg)			
ESP ESH				Ø	H1	H2		Bramme o blocchi Slabs or blocks Brames ou blocs Brammen oder Blöcke	Sfere da berta Drop balls Sphères de chute Fallwerkkgeln	Pani di ghisa Pig iron blocks Gueusets Roheisenmassel	Rottame Scrap Ferraille Schrott		
											3A	24	40
ESP 105	5,5	110/220	870	1050	320	1150	16000	8000	3700	350	320	290	150
ESP 110	6,5	220	1150	1150	300	1150	18000	9000	4700	450	420	400	200
ESH 125	10,0	220	2000	1250	380	1300	25000	12500	6800	800	680	650	330
ESH 145	10,0	220	2400	1450	400	1400	30000	15000	9100	1000	900	850	400
ESH 150	12,0	220	3200	1550	450	1550	39000	19500	14000	1250	1100	1000	500



-Dati e pesi sono indicativi: la ditta si riserva il diritto di apportare senza preavviso migliorie e modifiche necessarie per il buon funzionamento.
-Data and weight are indicative: the company reserve the right to make any improvements and changes required for good operation, without giving advance notice.
-Les données et les poids sont à titre indicatif: l'entreprise se réserve d'apporter sans préavis, les améliorations et les modifications nécessaires au bon fonctionnement.
-Daten und Gewichte sind nur zur Orientierung gedacht: Die Firma behält sich das Recht vor, ohne Vorankündigung Verbesserungen und Änderungen vorzunehmen die zur einwandfreien Funktionsweise notwendig sein sollten.

Minelli s.r.l. - Via Bonfadina, 81/83 25046 CAZZAGO S.M. (BS) ITALY
Tel. 030 77 51 509 r.a. Fax. 030 77 51 510 - C.F.-P.IVA 02002720981