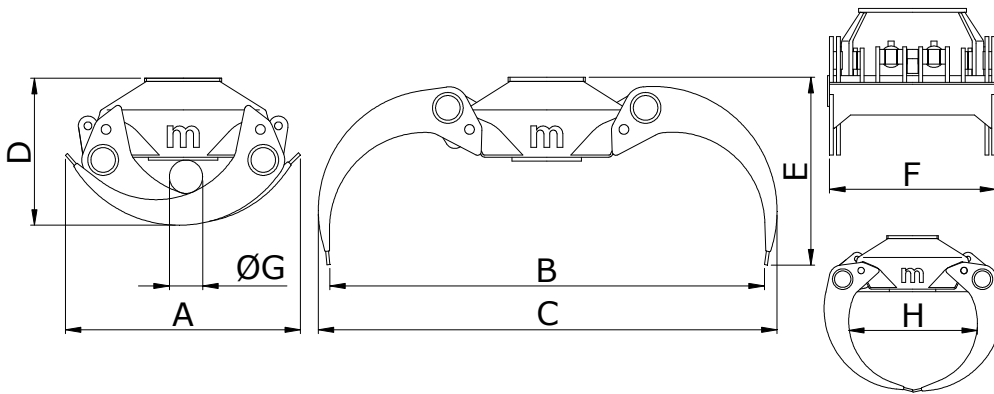
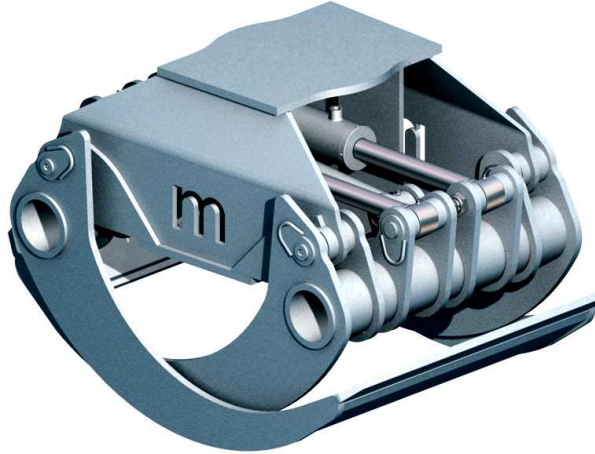


MPT - W

Hydraulic Equipment Industries



MODELLO MODEL MODÈLE MODELL	SUPERFICIE SURFACE SURFACE FLÄCHET	PRESSIONE PRESSURE PRESSION DRUCK	PESO WEIGHT POIDS GEWICHT	CILINDRI CYLINDERS CYLINDRES ZYLINDER	FORZA FORCE FORCE KRAFT	DIMENSIONI (mm) SIZES (mm) DIMENSIONS (mm) ABMESSUNGEN (mm)								MACCHINA MACHINE MACHINE MASCHINE
						MQ	MAX-BAR	kg	N°	t	A	B	C	
MPT 15 W	0,15	250	100	1	0.8	680	1170	1230	490	600	400	90	460	3-5
MPT 20 W	0,2	250	120	1	0.7	680	1390	1430	570	630	400	140	500	3-5
MPT 25 W	0,25	300	230	1	2.0	900	1625	1700	620	790	500	105	655	5-14
MPT 35 WL	0,35	300	300	1	1.8	1050	1890	2000	700	860	500	140	730	10-14
MPT 35 W	0,35	300	420	2	2.5	975	1860	1960	710	875	650	120	750	14-21
MPT 60 W	0,6	300	610	2	3.7	1220	2250	2390	760	965	860	165	1000	21-28
MPT 70 W	0,7	300	750	2	3.3	1375	2540	2630	860	960	860	210	1015	23-30

- Dati e pesi sono indicativi: la ditta si riserva il diritto di apportare senza preavviso migliorie e modifiche necessarie per il buon funzionamento.
- Data and weight are indicative: the company reserve the right to make any improvements and changes required for good operation, without giving advance notice.
- Les données et les poids sont à titre indicatif: l'entreprise se réserve d'apporter sans préavis, les améliorations et les modifications nécessaires au bon fonctionnement.
- Daten und Gewichte sind nur zur Orientierung gedacht: Die Firma behält sich das Recht vor, ohne Vorankündigung Verbesserungen und Änderungen vorzunehmen die zur einwandfreien Funktionsweise notwendig sein sollten.

Minelli s.r.l.

via Bonfadina, 81/83 | Cazzago S.M. (Bs) Italy | tel. 030 77 51 509 r.a. | fax 030 77 51 510 | info@minellisrl.it | www.minellisrl.it