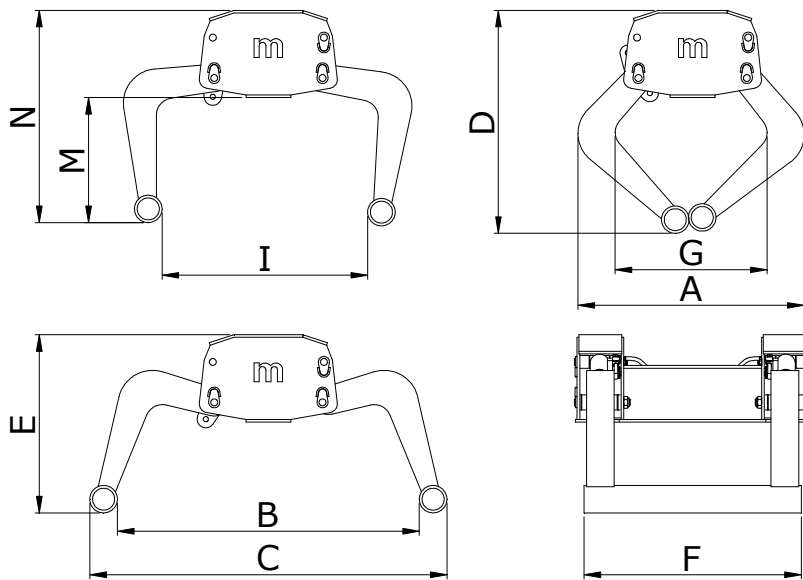


# MPP - R

Hydraulic Equipment Industries



	PRESSIONE PRESSURE PRESSION DRUCK	PESO WEIGHT POIDS GEWICHT	CILINDRI CYLINDERS CYLINDRES ZYLINDER	FORZA FORCE FORCE KRAFT	DIMENSIONI (mm) SIZES (mm) DIMENSIONS (mm) ABMESSUNGEN (mm)										MACCHINA MACHINE MACHINE MASCHINE
	MAX-BAR	KG	n°	N	A	B	C	D	E	F	G	I	M	N	MAX-TON
<b>MPP 1 R</b>	300	1040	2	1.8	1310	1750	2070	1300	1040	1260	880	1200	730	1240	14-22

- Dati e pesi sono indicativi: la ditta si riserva il diritto di apportare senza preavviso migliorie e modifiche necessarie per il buon funzionamento.
- Data and weight are indicative: the company reserve the right to make any improvements and changes required for good operation, without giving advance notice.
- Les données et les poids sont à titre indicatif: l'entreprise se réserve d'apporter sans préavis, les améliorations et les modifications nécessaires au bon fonctionnement.
- Daten und Gewichte sind nur zur Orientierung gedacht: Die Firma behält sich das Recht vor, ohne Vorankündigung Verbesserungen und Änderungen vorzunehmen die zur einwandfreien Funktionsweise notwendig sein sollten.

**Minelli s.r.l.**

via Bonfadina, 81/83 | Cazzago S.M. (Bs) Italy | tel. 030 77 51 509 r.a. | fax 030 77 51 510 | [info@minellisrl.it](mailto:info@minellisrl.it) | [www.minellisrl.it](http://www.minellisrl.it)

